



## Steel D

### Popis konstrukce:

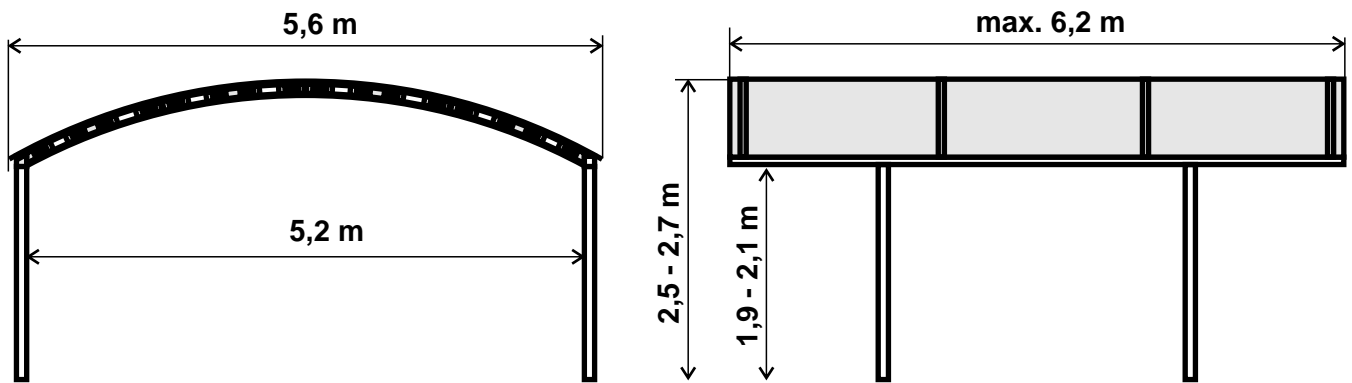
Moderní ocelová konstrukce ošetřená žárovým pozinkováním s polykarbonátovou krytinou. Nosníky jsou soběsoubírné, nenarušují okolí a disponují vysokou nosností. Na plánování je možné poskytnout rozměry daným možnostem. Stání lze ukotvit pomocí zemních vrutů s možností montáže na jakýkoli pevný povrch bez stavebních úprav, případně zabetonováním stojin.

šířka: 3,2 m

délka: 6,2 m s možností zmenšení

speciální ocelová konstrukce, povrchová úprava žárový pozink nebo barevné provedení  
dimenzováno na zatížení sněhovou pokrývkou až do 190 kg/m<sup>2</sup>  
odolnost proti větru o rychlosti orkánu do 130 km/hod.

## Technické parametry:



## Detaily provedení:



Steel D

## Ukázky realizace:

