



DUO

Popis konstrukce:

Od ostatních modelů se toto stání vyznačuje tím, že je určeno pro dvě vozidla. Krov může být polykarbonátem nebo plachtou. Plachtu lze potisknout a použít plochu k reklamním účelům. Zvláštností je střešní montážní systém, který umožňuje instalovat a namontovat střešní plachtu během několika minut. Konstrukce díky systému sloupů na přední i zadní straně zajišťuje dokonalou statickou pevnost a je tak dimenzována na silný vítr i velké množství sněhu. Vzhledem k jednoduché montáži je možná i demontáž a tím možnost přestěhování na jiné místo bez stavebních prací a bez betonových základů. Základní model lze rozšířit o libovolný sudý počet vozů.

šířka: 5,5 m (možné zmenšení šířky v případě omezeného prostoru)

délka: 5,8 m základní model (s možností zkrácení dle požadavků zákazníka)

ochrana proti korozi žárovým zinkováním nebo lakem (výběr barev dle stupnice RAL)

modulární ocelové profily umožní jednoduchou a rychlou instalaci

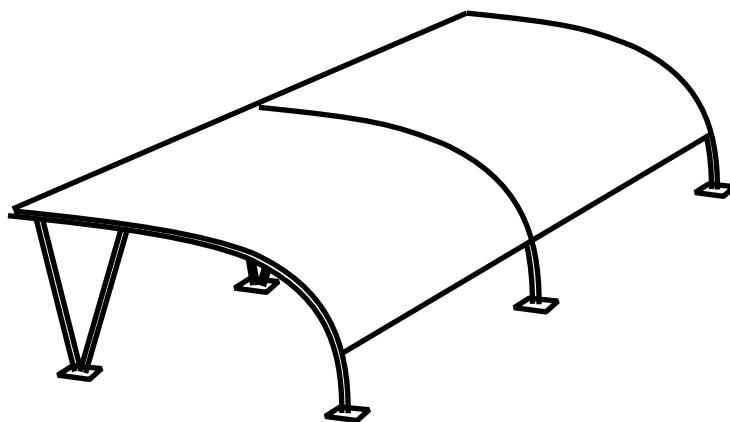
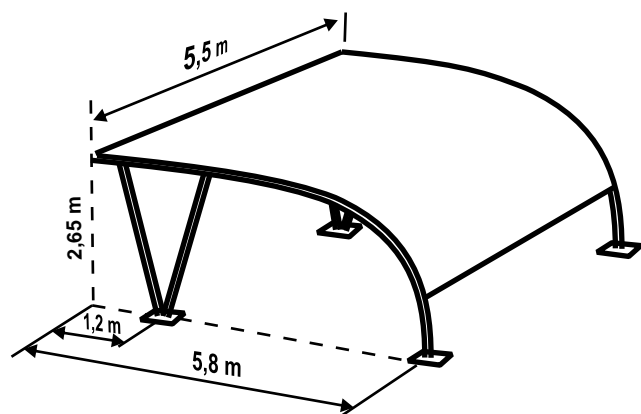
střeška z vysoce kvalitní PVC tkaniny o hmotnosti 670 g/m² (výběr barev z katalogu)

pomocí zemních kotví umožňuje možnost montáže na jakýkoli pevný povrch (asfalt, pevná podla, kostky...)

dimenzováno na zatížení sněhovou pokrývkou až do 150 kg/m²

odolnost proti větru o rychlosti orkánu do 130 km/hod.

Technické parametry:



Detaily provedení:



Možnost rozšíření:

základní model (verze) stání lze rozšířit na libovolný sudý počet vozů

DUO

Ukázky realizace:

