



PRESTIGE

Popis konstrukce:

Od ostatních modelů se toto stání zvláště vyznačuje moderním designem a díky absenci zadního nosníku poskytuje výjimečně snadný přístup k vozidlu. Plachtu lze potisknout a použít plochu k reklamním účelům. Konstrukce je dimenzována na silný vítr i velké množství sněhu. Vzhledem k jednoduché montáži je možná i demontáž a tím možnost přestěhování na jiné místo bez stavebních prací a bez betonových základů. Lze rozšířit na libovolný počet vozů.

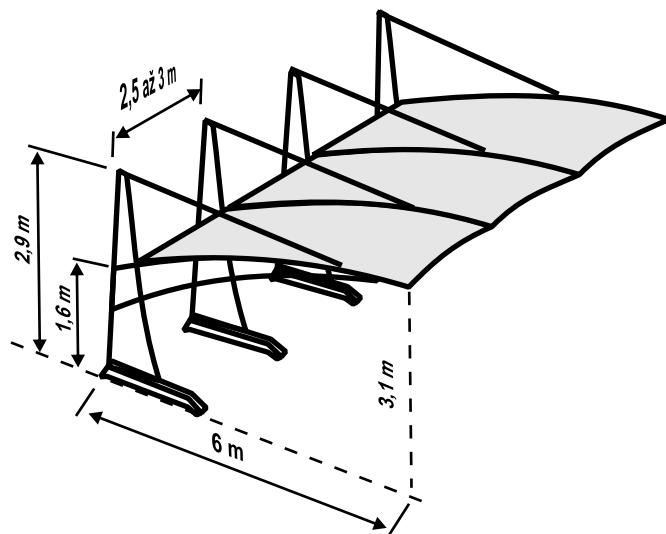
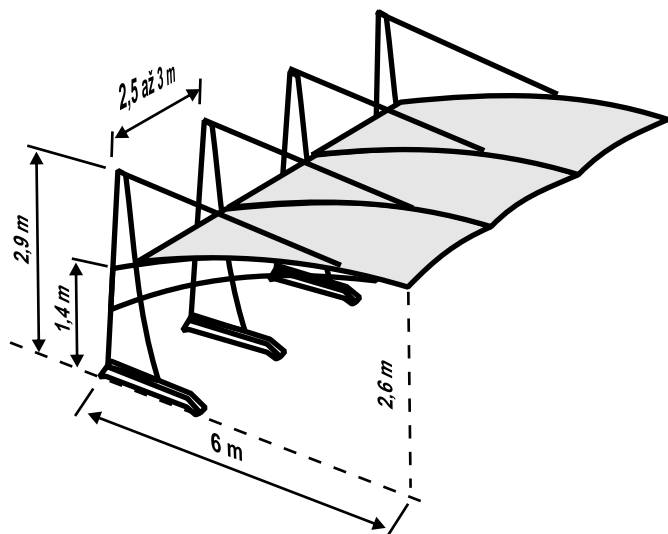
šířka: nastavitelná mezi 2,5 - 3 metry s možností spojení více modulů
délka: 6,0 m základní model (s možností zkrácení dle požadavků zákazníka)
výška: dvě konstrukční velikosti pro osobní auto nebo dodávku

ochrana proti korozi žárovým zinkováním nebo lakem (výběr barev dle stupnice RAL)
modulární ocelové profily umožní jednoduchou a rychlou instalaci
střešní plachta z vysoce kvalitní PVC tkaniny o hmotnosti 670 g/m² (výběr barev z katalogu)
pomocí zemních kotev přináší možnost montáže na jakýkoli pevný povrch (asfalt, pevná podla, kostky...)

odolné zatížení sněhové pokrývky až do 130 kg/m²
odolnost proti větru o rychlosti orkánu do 130 km/hod.

Technické parametry:

Dv konstruk ní velikosti - pro osobní auto nebo dodávku



Detaily provedení:



Možnost rozší ení:

základní model (verze) stání lze rozší it na libovolný počet voz

PRESTIGE

Ukázky realizace:

