



Steel S

Popis konstrukce:

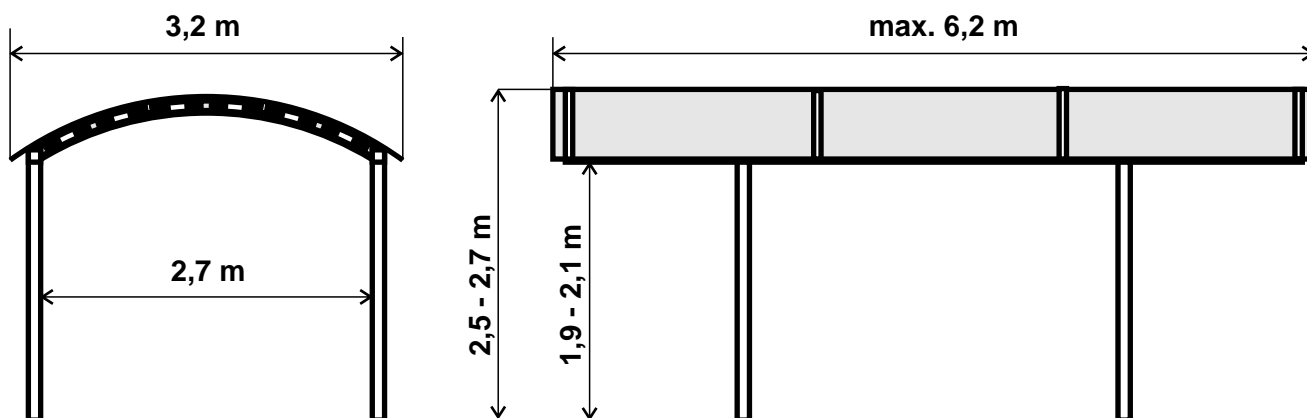
Moderní ocelová konstrukce ošetřená žárovým pozinkováním s polykarbonátovou krytinou. Nosníky jsou sobě navzájem subtilně, nenarušují okolí a disponují vysokou nosností. Na parkování je možné parkovat i větší vozidla daným rozměrem. Stání lze ukotvit pomocí zemních vrutů s možností montáže na jakýkoli pevný povrch bez stavebních úprav, případně zabetonováním stojin.

šířka: 3,2 m

délka: 6,2 m s možností zmenšení

speciální ocelová konstrukce, povrchová úprava žárový pozink nebo barevné provedení
dimenzováno na zatížení sněhovou pokrývkou až do 190 kg/m²
odolnost proti větru o rychlosti orkánu do 130 km/hod.

Technické parametry:



Detaily provedení:



Steel S

Ukázky realizace:

